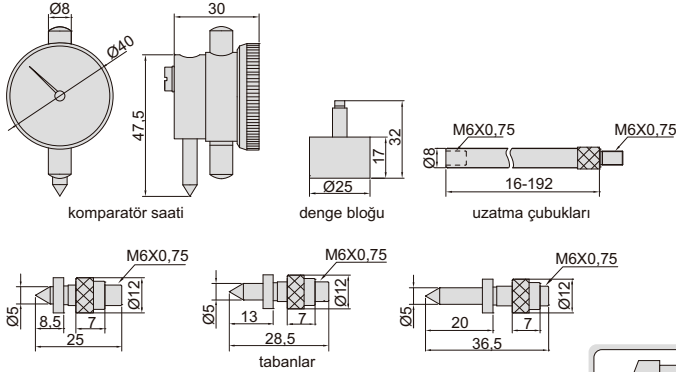


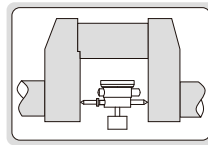
KRANK KOMPARATÖRÜ

Ünite: mm



2841-500

- Krank mili sapması ölçülür
- Komparatör saatinin yukarı bakmasını önlemek için, denge bloğu salgı saati arkasına monte edilir



Kod	Ölçüm aralığı	Komparatör saati	Hassasiyet	Uzatma çubukları	Doğruluk
2841-300	60-300mm	3mm	0,01mm	16mm, 32mm, 64mm, 128mm	±0,016mm
2841-500	60-500mm	3mm	0,01mm	16mm, 32mm, 64mm, 96mm, 128mm, 192mm	±0,016mm