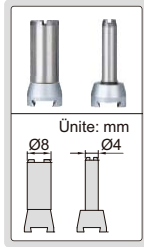


SALGI SAATİ (BÜYÜK ÖLÇÜM ARALIKLI)

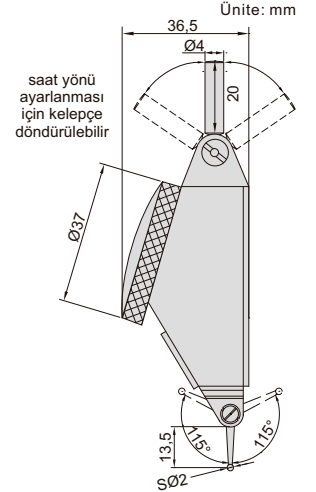
KIYMETLİ
TAŞ YATAKLI

**KALİBRASYON
SERTİFİKASI**
NIST ONAYLI

kelepçe (dahil)



2386-16A



- Saat Okuma: 0-40-0
- Kıymetli taş yataklı
- Karbür temas ucu
- İki yönlü ölçüm
- Anti manyetik gövde
- İki adet kelepçe ile tedarik edilir: çap Ø4mm ve Ø8mm
- Opsiyonel aksesuar: prob (sayfa 99)

Kod	Ölçüm aralığı	Hassasiyet	Doğruluk	Histerezi
2386-16A*	1,6mm	0,01mm	25µm	8µm

* Üretici kalibrasyon sertifikası ile tedarik edilir