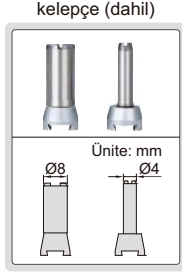
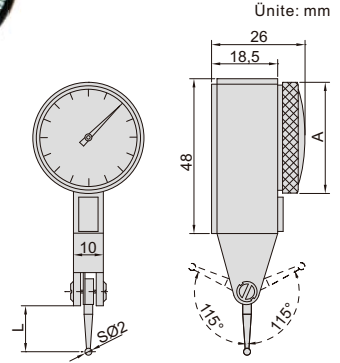


- DIN2270 Standardına uygundur
- Seramik çerçeveli
- Kıymetli taş yatak
- Karbür temas ucu
- Çift yönlü ölçüm
- Manyetik olmayan gövde
- İki kelepçe ile tedarik edilir:
çap Ø8mm ve Ø4 mm
- Opsiyonel aksesuar: prob (sayfa 99)



2380-08



Kod	Ölçüm aralığı	Hassasiyet	Doğruluk	Histerezi	Saat okuma	A	L
2380-08*	0,8mm	0,01mm	13µm	3µm	0-40-0	Ø30	13,5
2381-08*	0,8mm	0,01mm	13µm	3µm	0-40-0	Ø37	13,5
2380-02*	0,2mm	0,002mm	6µm	2µm	0-100-0	Ø30	12,5
2381-02*	0,2mm	0,002mm	6µm	2µm	0-100-0	Ø37	12,5

* Üretici kalibrasyon sertifikası ile tedarik edilir