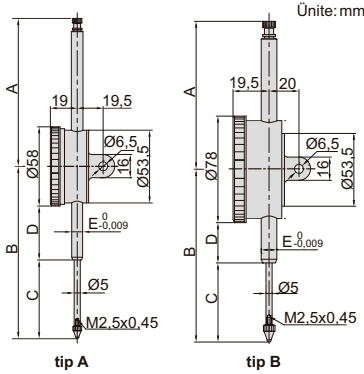


KOMPARATÖR SAATI (UZUN ÖLÇÜM ARALIKLI)

- Darbeye dayanıklı
- Kıymetli taş yataklı
- Limit uçları ile tedarik edilir
- Opsiyonel aksesuar:
arka kapaklar (sayfa 94-95),
temas uçları (sayfa 92-93)



2309-50



Tip B kapağı



2309-100D için Ø10mm
gövde kelepçesi



Kod	Tip	A	B	C	D	E	(mm)
2309-30F	A	37,5	89,5	40,9	19,5	Ø8	
2309-30	A	37,5	89,5	40,9	19,5	Ø8	
2309-50	A	108,3	126,2	57,7	39,5	Ø8	
2309-50D	B	108,3	126,2	57,7	29,5	Ø8	
2309-80	A	138,4	168,4	88	51,3	Ø8	
2309-80D	B	138,4	168,4	88	41,3	Ø8	
2309-100D	B	167,6	207,8	108	60,8	Ø10	

Kod	Ölçüm aralığı	Hassasiyet	Tip	Doğruluk	Histerezi	Aralık	Saat okuma	Açıklama
2309-30F *	30mm	0,01mm	A	35µm	7µm	1mm	0-100	düz kapak
2309-30 *	30mm	0,01mm	A	35µm	7µm	1mm	0-100	kulaklı kapak
2309-50 *	50mm	0,01mm	A	40µm	8µm	1mm	0-100	yedek düz arkalı kulaklı kapak
2309-50D *	50mm	0,01mm	B	40µm	8µm	1mm	0-100	yedek düz arkalı kulaklı kapak
2309-80	80mm	0,01mm	A	50µm	9µm	1mm	0-100	yedek düz arkalı kulaklı kapak
2309-80D	80mm	0,01mm	B	50µm	9µm	1mm	0-100	yedek düz arkalı kulaklı kapak
2309-100D	100mm	0,01mm	B	50µm	9µm	1mm	0-100	yedek düz arkalı kulaklı kapak

Not: 1) 2309-80, 2309-80D ve 2309-100D sadece dikey kullanılır

2) 2309-100D manyetik ayaklar için Ø10mm gövde kelepçesi ile tedarik edilir (kod 6200-60, 6201-60, 6202-80, 6202-100)

3) 2309-30 ve 2309-30F, opsiyonel arkaları kabul etmez (sayfa 94-95)

* Üretici kalibrasyon sertifikası ile tedarik edilir