

KOMBİNASYONLU AÇI ÖLÇER



2278-2



2278-3

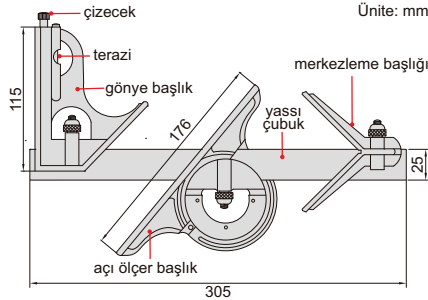


2278-180

- Merkezlama başlığı (dökme demirden yapılmıştır):
Çap (Ød) 30-100mm olan silindirin merkezini belirlenmesi için
Doğruluk: $\pm 0,15\text{mm}$
- Açı ölçer başlık (dökme demirden yapılmıştır):
İş parçasının kenarına, yassı çubğun istenilen açı ile oturtulması içindir ve açı ölçmek için kullanılır
Ölçüm aralığı: 0-180°
Doğruluk: $\pm 7\text{min}$,

- Gönye başlık (dökme demirden yapılmıştır):
Yassı çubuğun 90° veya 45° ile iş parçasına oturtulması için
Doğruluk: 90° gönye için $\pm 8\text{dk}$,
45° gönye için $\pm 10\text{dk}$

- Yassı çubuk (paslanmaz çelikten yapılmıştır):
Ölçüm aralığı: 300mm/12",
Hassasiyet: 0,5mm ve 1/32" ön yüzde,
1mm ve 1/64" arka yüzde
- Opsiyonel aksesuar: bükülmez cetvel (kod 7113)



Kod	Açıklama
2278-2	2-parçalı set
2278-3	3-parçalı set
2278-180	4-parçalı set

