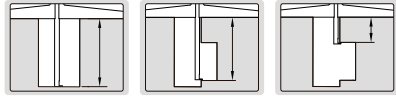


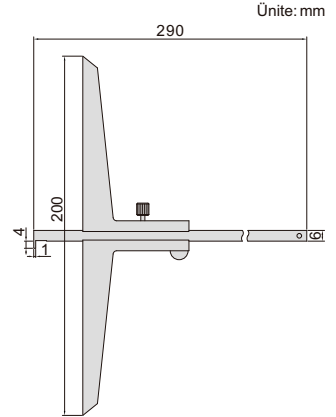
# KANCALI MEKANİK DERİNLİK KUMPASI



- Hassasiyet: 0,02mm
- Paslanmaz çelikten imal edilmiştir,
- Parlak krom kaplama okuma yüzeyi



1243-2001



Kod	Ölçüm aralığı	Doğruluk
1243-2001	0-200mm	±0,03mm