

**DİKKAT: 0,001 MM KOMPARATÖR
İÇİN UYGUN DEĞİLDİR**

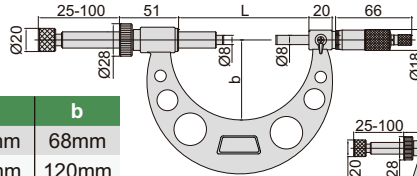


**komparatör saati
dahil değildir**

3296-100A

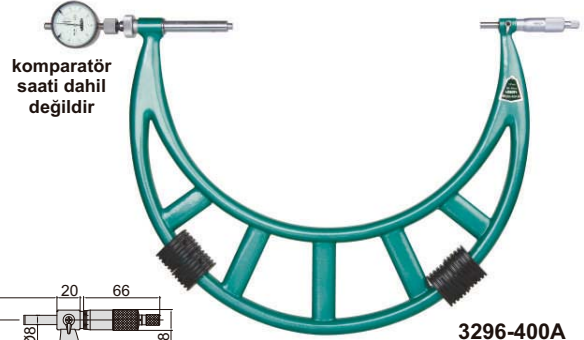
- DIN863-3 standardına uygundur
- Hassasiyet: 0,01 mm
- Cırcırlı
- Karbür ölçüm ağızları
- Sıfırlama masterları dahildir (0-25mm hariç)
- Opsiyonel aksesuar:
komparatör saati (hassasiyet 0,01mm)
dijital komparatör saati
(hassasiyet 0,01mm/0,0005")

Ünite: mm



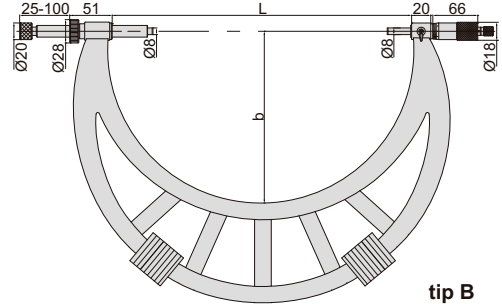
tip A

KOMPARATÖR SAATLİ MİKROMETRE



**komparatör
saati dahil
değildir**

3296-400A



tip B

| Kod | Ölçüm aralığı | Tip | Doğruluk | L | b |
|-------------------|---------------|-----|----------|--------|-------|
| 3296-100A | 0-100mm | A | 6µm | 115mm | 68mm |
| 3296-200A | 100-200mm | A | 7µm | 215mm | 120mm |
| 3296-300A | 200-300mm | A | 8µm | 315mm | 170mm |
| 3296-400A | 300-400mm | B | 9µm | 415mm | 225mm |
| 3296-500A | 400-500mm | B | 10µm | 515mm | 275mm |
| 3296-600A | 500-600mm | B | 11µm | 615mm | 325mm |
| 3296-700A | 600-700mm | B | 12µm | 715mm | 375mm |
| 3296-800A | 700-800mm | B | 13µm | 815mm | 430mm |
| 3296-900A | 800-900mm | B | 14µm | 915mm | 480mm |
| 3296-1000A | 900-1000mm | B | 15µm | 1015mm | 530mm |