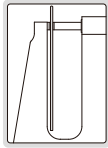
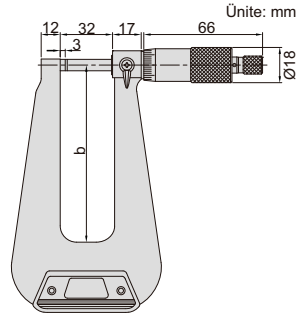


SAC METAL MİKROMETRESİ

- Sac metal, plastik ve kağıdın derinlik çerçevesi için kullanılır
- Hassasiyet 0,01 mm
- Cırcırlı
- Karbür ölçüm ağızları



3239-253



(mm)

Kod	Ölçüm aralığı	Tip	Doğruluk	b
3239-253	0-25mm	A	7 μ m	155
3239-253F	0-25mm	B	7 μ m	155
3239-254F	0-25mm	B	10 μ m	310
3239-253S	0-25mm	C	7 μ m	155

