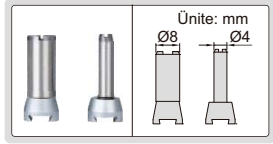


## UZUN PROBLU SALGI SAATİ (YATAY EKTRAN)

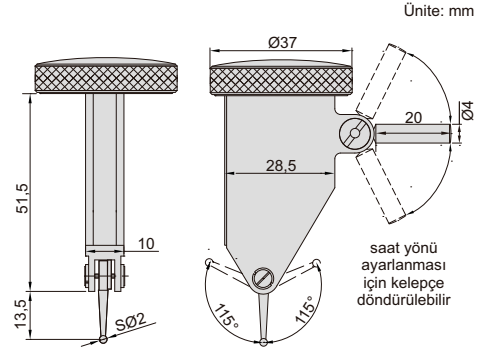
kelepçe (dahil)



- Saat Okuma: 0-40-0
- Kıymetli taş yataklı
- Karbür temas ucu
- Çift yönlü ölçüm
- Manyetik olmayan gövde
- İki kelepçe ile tedarik edilir:  
çap Ø8mm ve Ø4 mm
- Opsiyonel aksesuar: prob (sayfa 99)



2480-16



Kod	Ölçüm aralığı	Hassasiyet	Doğruluk	Histerezi
2480-16*	1,6mm	0,01mm	18µm	3µm

\* Üretici kalibrasyon sertifikası ile tedarik edilir